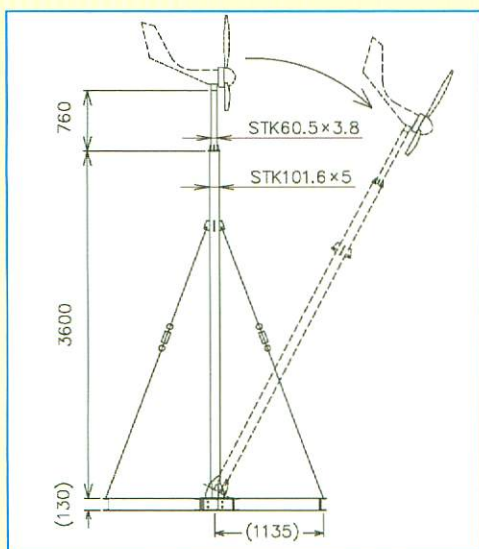


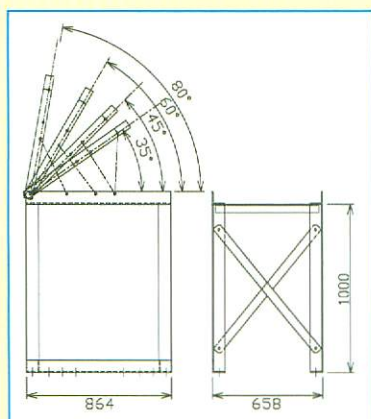
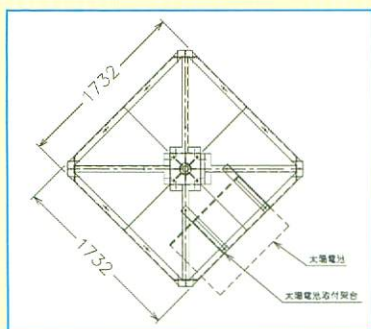
# W INTEX-880A 可倒式支柱・架台

## (太陽電池取付架台1mタイプ)



### 特 徴

- ・耐風速 最大瞬間風速60m/s
- ・可倒式のため風力発電機の点検等が簡単
- ・分割可能なため、持ち運びが容易
- ・太陽電池取付架台を1m上昇
- ・太陽電池取付架台の角度調整が可能



太陽電池取付台

### 仕 様

- 1) 外観構造 鋼材による架台とパイプ構造 (左図参照)
- 2) 外形寸法 架台部:約1732mm 四方  
支柱部:約4360mm
- 3) 質 量 約400kg
- 4) 耐風速 最大瞬間風速 60m/s

・このカタログに記載された仕様・外観は設計変更その他の理由によりお断りなく変更させていただくことがあります。

S504032

製造元

**TD** 太陽電音株式会社

〒211-0025 神奈川県川崎市中原区木月2-23-20

TEL 044-431-1450(代) FAX 044-431-1451

HPアドレス: <http://www.tydo.co.jp>